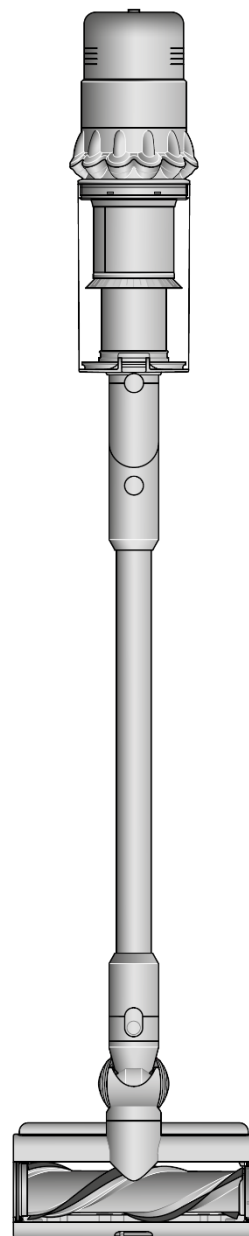


# dyson gen5detect



Návod k použití (CZ)

## DŮLEŽITÉ BEZPEČNOSTNÍ POKYNY

### PŘED POUŽITÍM TOHOTO SPOTŘEBIČE SI PŘEČTĚTE VEŠKERÉ POKYNY A UPOZORNĚNÍ V TÉTO PŘÍRUČCE A NA SPOTŘEBIČI

PŘI POUŽITÍ ELEKTRICKÉHO SPOTŘEBIČE DODRŽUJTE ZÁKLADNÍ BEZPEČNOSTNÍ OPATŘENÍ VČETNĚ NÁSLEDUJÍCÍCH:

#### UPOZORNĚNÍ

Tato upozornění platí pro spotřebič a pro všechny hubice, příslušenství, akumulátory, nabíječky a síťové adaptéry, jsou-li k dispozici.

OMEZTE NEBEZPEČÍ VZNIKU POŽÁRU, ÚRAZU ELEKTRICKÝM PROUDEM NEBO ZRANĚNÍ:

1. Tento spotřebič společnosti Dyson mohou používat děti od věku 8 let a osoby se sníženými fyzickými, smyslovými nebo duševními schopnostmi, nebo s nedostatečnými zkušenostmi a znalostmi, pouze v případě, že jsou pod dohledem odpovědné osoby nebo jim odpovědná osoba poskytla příslušné pokyny a informace týkající se bezpečného používání spotřebiče a možných rizik s ním spojených. Čištění a uživatelská údržba spotřebiče nesmí být prováděny dětmi bez dozoru.
2. Nedovolte, aby si děti s tímto spotřebičem hrály. Pokud budou spotřebič používat malé děti nebo osoba v jejich blízkosti, je třeba dbát maximální opatrnosti. Malé děti by měly být pod dohledem, aby bylo zajištěno, že si nebudou s tímto spotřebičem ani jeho příslušenstvím hrát.
3. Spotřebič používejte pouze způsobem, který je popsán v tomto návodu k použití spotřebiče Dyson. Neprovádějte žádnou údržbu, která není popsána v tomto návodu k použití nebo vám nebyla doporučena prostřednictvím naší zákaznické linky.
4. Vhodné **POUZE** pro suché prostory. Nepoužívejte venku ani na mokřích místech.
5. Nemanipulujte s žádnou částí zástrčky nebo spotřebiče mokřima rukama.
6. Nepoužívejte s poškozeným kabelem nebo zástrčkou. Pokud je napájecí kabel poškozen, musí jej vyměnit společnost Dyson, její servisní zástupce nebo osoby se stejnou kvalifikací, aby se zabránilo nebezpečí.
7. Pokud spotřebič nefunguje správně, pokud utrpěl prudký úder, upadl na zem, byl poškozen, zůstal venku nebo spadl do vody, nepoužívejte jej a kontaktujte naši zákaznickou linku.
8. Vyžaduje-li spotřebič servisní zásah nebo opravu, obraťte se na zákaznickou linku společnosti Dyson. Spotřebič sami nerozebírejte, protože nesprávná následná montáž může způsobit úraz elektrickým proudem nebo požár.
9. Napájecí kabel nenapínejte ani jej nevystavujte nadměrnému namáhání. Chraňte kabel před kontaktem s horkými nebo rozžhavenými plochami. Kabel nepřivírejte do dveří ani jej nevedte kolem ostrých hran nebo rohů. Napájecí kabel nepokládejte na místa, kudy se chodí, ani tam, kde by se na něj šlapalo, nebo se musel překračovat. Přes kabel nepřejíždějte.
10. Nepoužívejte spotřebič k vysávání vody.
11. Nepoužívejte k vysávání hořlavých kapalin, jako je benzín, ani spotřebič nepoužívejte v místech, kde mohou být tyto kapaliny nebo jejich výpary přítomny.
12. Nevysávejte nic, co hoří nebo z čeho se kouří, jako jsou například cigarety, zápalky nebo horký popel.
13. Dbejte na to, aby vlasy, volné oblečení, prsty a další části těla byly v dostatečné vzdálenosti od otvorů a pohyblivých částí jako je kartáč. Hadici, sací trubici ani nástavce nepřibližujte k očím ani uším a nedávejte je do úst.
14. Do otvorů nevkládejte žádné předměty. Spotřebič nepoužívejte, pokud jsou některé otvory ucpané; odstraňte prach, chuchvalce, vlasy a cokoli jiného, co by mohlo omezovat průchod vzduchu.
15. Používejte pouze příslušenství a náhradní díly doporučené společností Dyson.
16. Spotřebič používejte pouze tehdy, pokud má připevněnou sběrnou nádobu na prach a pokud má správně umístěnou filtrační jednotku.

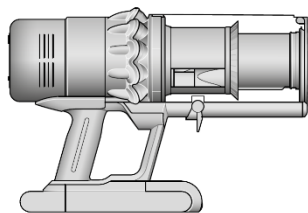
TYTO POKYNY SI PŘEČTĚTE A USCHOVEJTE

17. Nebudete-li nabíječku používat delší dobu, odpojte ji ze zásuvky.
18. Před čištěním nebo uživatelskou údržbou odpojte nabíječku z elektrické sítě a vyjměte akumulátor ze spotřebiče.
19. Při vysávání schodů dbejte zvýšené opatrnosti.
20. Dokud nehodláte začít s vysáváním, mějte ruce a prsty zejména při zvedání a přenášení spotřebiče v dostatečné vzdálenosti od spouštěcího tlačítka, aby nedošlo k nechtěnému zapnutí. Přenášení spotřebiče s prstem na spouštěcím tlačítku může vést k úrazu.
21. Neinstalujte, nenabíjejte ani nepoužívejte tento spotřebič venku, v koupelně nebo do vzdálenosti 3 metrů od bazénu. Nepoužívejte jej na mokřích površích a nevystavujte jej vlhkosti, dešti ani sněhu.
22. K nabíjení tohoto spotřebiče Dyson používejte pouze nabíječku Dyson. Používejte pouze originální akumulátor Dyson, protože jiné typy mohou explodovat a způsobit zranění a poškození. Pokud je nutné některou část vyměnit, použijte pouze čísla dílů Dyson uvedené na konci části „Dodatečné informace“.
23. Při demontáži nebo výměně motorového rotačního kartáče dejte pozor, abyste nestiskli spouštěcí tlačítko, dokud není podlahová hubice vysavače opět smontována.
24. Akumulátor odpojte také před uložením spotřebiče na delší dobu.
25. Pokud se akumulátor nepoužívá, neskladujte jej společně s jinými kovovými předměty, jako jsou například spony na papír, mince, klíče, hřebíky, šrouby a jiné malé kovové předměty, které by mohly spojit kontakty akumulátoru. Zkrat kontaktů akumulátoru může způsobit popálení nebo požár.
26. Nepoužívejte akumulátor nebo spotřebič, který je poškozen nebo modifikován. Poškozený nebo modifikovaný akumulátor může vykazovat nepředvídatelné chování, které může mít za následek požár, explozi nebo nebezpečí zranění. Nevystavujte akumulátor nebo spotřebič působení ohně nebo nadměrné teploty. Působení ohně nebo teploty vyšší než 60 °C (140 °F) může způsobit explozi.
27. Již nefunkční nebo poškozené akumulátory vyjměte ze spotřebiče a řádně zlikvidujte. Spotřebič musí být před vyjmutím akumulátoru vypnut. Akumulátor zlikvidujte bezpečně v souladu s místními předpisy a nařízeními.
28. Akumulátor je uzavřená jednotka a za normálních okolností nepředstavuje žádné bezpečnostní riziko. V nepravděpodobném případě úniku kapaliny z akumulátoru se kapaliny nedotýkejte, protože může způsobit podráždění nebo poleptání, a dodržujte následující bezpečnostní pokyny:
  - Při styku s pokožkou - může způsobit podráždění. Omyjte mýdlem a vodou.
  - Vdechnutí – Může způsobit podráždění dýchacích cest. Dýchejte čerstvý vzduch a vyhledejte lékařskou pomoc.
  - Při zasažení očí - může způsobit podráždění. Okamžitě vyplachujte oči důkladně vodou po dobu minimálně 15 minut. Vyhledejte lékařskou pomoc.
  - Likvidace – Při manipulaci s akumulátorem používejte rukavice a okamžitě jej zlikvidujte dle místních předpisů a nařízení.
29. Dodržujte veškeré pokyny týkající se nabíjení a nenabíjejte akumulátor ani spotřebič mimo rozsah okolních teplot uvedených v těchto pokynech. Nesprávné nabíjení nebo nabíjení při teplotách mimo stanovený rozsah může poškodit akumulátor a zvýšit riziko vzniku požáru.
30. Veškerý servis a opravy musí provádět společnost Dyson nebo autorizovaný poskytovatel servisních služeb za použití originálních náhradních dílů Dyson. To zaručuje, že bude zachována bezpečnost spotřebiče. Nepokoušejte se spotřebič upravovat ani opravovat.
31. **VAROVÁNÍ PŘED NEBEZPEČÍM POŽÁRU** – Tento spotřebič nepokládejte na vaň ani jiný horký povrch či do jeho blízkosti ani tento spotřebič nevhazujte do ohně a to ani, když je silně poškozený. Akumulátor by se mohl vznítit nebo explodovat.
32. **VAROVÁNÍ PŘED NEBEZPEČÍM POŽÁRU** – Nepoužívejte na filtr(y) tohoto spotřebiče žádný vonný nebo parfémovaný produkt. O chemikáliích v takových produktech je známo, že jsou hořlavé a mohou způsobit vznícení spotřebiče.

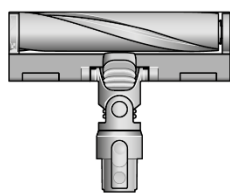
TENTO TYP SPOTŘEBIČE JE URČEN POUZE K POUŽITÍ V DOMÁCNOSTI

# Součásti spotřebiče

Spotřebič je dodáván s jednou nebo s více z těchto podlahových hubic dle varianty – ne všechny jsou součástí dodávky.

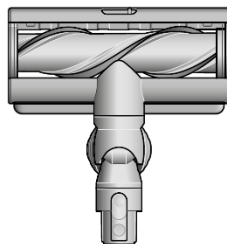


**Tělo vysavače**



**Podlahová hubice Fluffy Optic™**

Přesný sklon úzkého světelného paprsku zviditelní neviditelný prach na tvrdých podlahách.



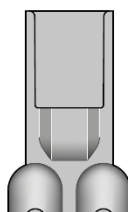
**Podlahová hubice Digital Motorbar™**

Dyson DLS™ technologie monitoruje odpor rotačního kartáče a upravuje výkon pro různé typy podlah. Integrované zuby brání namotávání vlasů kolem rotačního kartáče.



**Nabíjecí adaptér**

Nabíjí vysavač v/nebo mimo úchyt na stěnu.



**Úchyt na stěnu**

Vysavač zapadne do nabíjecího úchytu na stěnu, aby byl připraven pro další úklid.



**Trubice**

Uvnitř trubice je uložena štěrbinová hubice připravená k okamžitému použití.

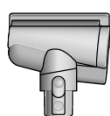
## Přehled příslušenství

Spotřebič je dodáván s některým z tohoto příslušenství – ne všechno příslušenství je součástí dodávky. Příslušenství lze zakoupit na [www.solight.cz](http://www.solight.cz).



**Kombinovaná hubice**

Dvě hubice v jedné – se širokou štěrbinou i s kartáčem. Rychlé přepínání mezi čištěním a vysáváním prachu všude v domácnosti nebo v interiéru automobilu.



**Hubice s kónickým kartáčem**

Vlasy nezůstávají namotané na kónický tvarovaném kartáči, ale postupně se svinou a nasají do sběrné nádoby. Poháněná motorem, vhodná pro menší prostory.



**Ultra jemný kartáček**

Šetrný k choulostivým povrchům. Samočištění – rotační manžeta udržuje jemné štětiny bez prachu.



**Štěrbínová hubice s kloubem**

Dlouhá a úzká s úhlem natočení 22° pro úklid úložných prostor vozu, úzkých mezer a těžko přístupných míst.



**Prodlužovací hadice**

Pružně prodlouží dosah jakéhokoliv nástavce až o 61 cm, pro úklid těžko přístupných míst ve vaší domácnosti nebo interiéru automobilu.



**Jemný mini kartáč na prach**

Okraje hubice jsou lemovány měkkými nylonovými štětinami pro šetrné vysávání jemného prachu z choulostivých předmětů a povrchů.



**Kartáč na odolné nečistoty**

Tuhé nylonové štětiny uvolňují hluboko usazené nečistoty z hrubých koberců, míst s vysokou zátěží a interiéru automobilů.



**Adaptér pro úklid pod nízkým nábytkem**

Zalomí se pro pohodlný přístup. Navržený pro úklid hlouběji pod nízkým nábytkem zalomením trubice v úhlu až 90°.



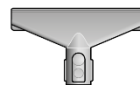
**LED svítící štěrbinová hubice**

Štěrbínová hubice s LED osvětlením nalezne uplatnění v temných úzkých prostorách, kde uvidíte, co uklízíte.



**Adaptér pro vysávání povrchů nad hlavou**

Ohýbá se a fixuje pod různými úhly. Lze natočit do různých poloh a úhlů pro úklid vysoko umístěných povrchů.



**Hubice na matrace**

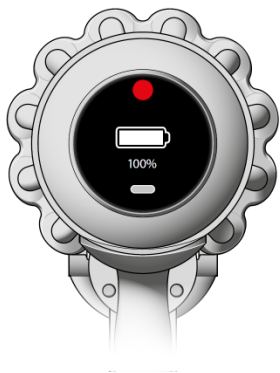
Odstraňuje prach, nečistoty a alergeny z matrací a čalounění.



**Úchyt pro uložení příslušenství**

Úchyt k trubici vysavače pro uchycení hubic.

# Začínáme



Používání LCD displeje



## Výkonové režimy

Spotřebič má tři výkonové režimy pro různé potřeby. Přepínejte mezi režimy stiskem stříbrného tlačítka.



## EKO režim

Maximální doba chodu pro déle trvající úklid celé domácnosti.



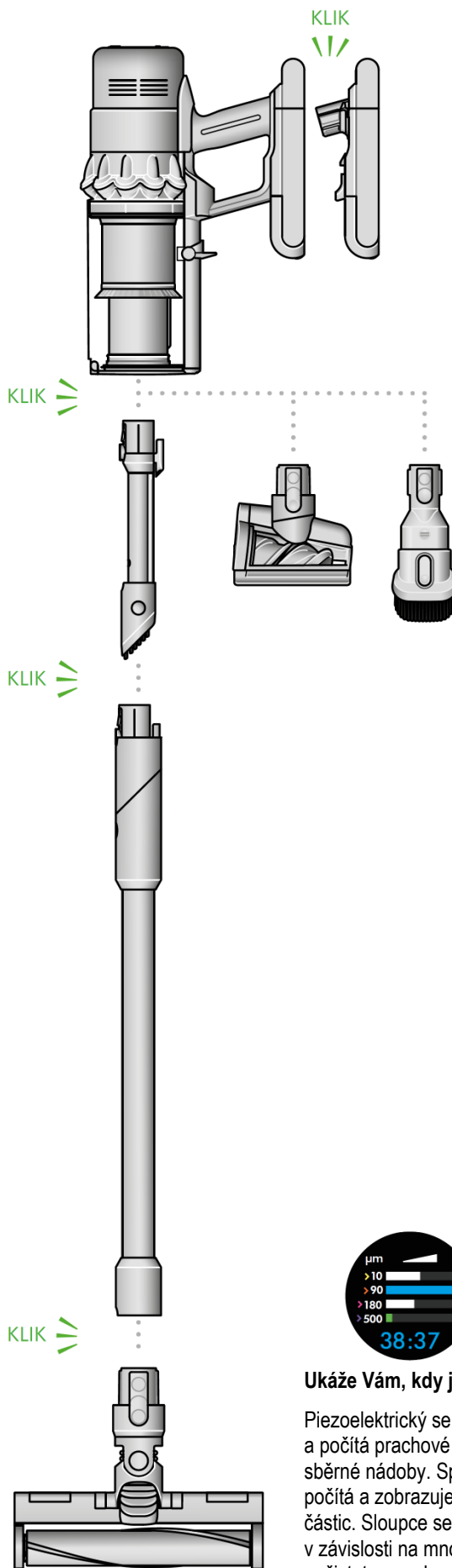
## Režim Auto a Střední režim

Pro optimální vyvážení výkonu a doby chodu použijte střední režim. Připojením podlahové hubice nebo hubice s kónickým kartáčem se aktivuje režim Auto. Sací výkon se automaticky upraví podle množství nečistot.



## Zvýšený režim maximální výkon

Navržený pro intenzivní lokální vysávání hluboko usazených nečistot.



## Ukáže Vám, kdy je podlaha čistá

Piezoelektrický senzor nepřetržitě měří a počítá prachové částice na vstupu sběrné nádoby. Spotřebič kategorizuje, počítá a zobrazuje množství zachycených částic. Sloupce se zvyšují a snižují v závislosti na množství zjištěných nečistot a prachu – v reálném čase Vám ukazují jak je Váš prostor čistý.

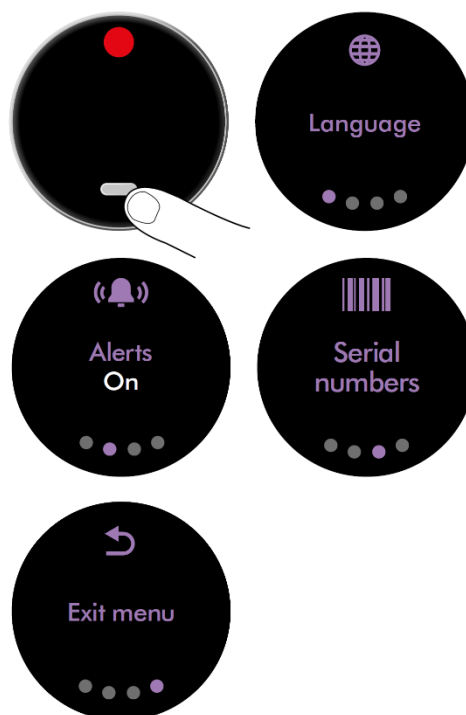
# LCD displej

## Menu nastavení

Ovládejte nastavení spotřebiče použitím tlačítka Volba. Pro vstup do Menu nastavení, stlačte a podržte tlačítko stlačené, dokud se nezobrazí nabídka. Stisknutím stříbrného volicího tlačítka se prochází mezi možnostmi v nabídce nastavení.

Přidržením tlačítka potvrdíte možnost.

- Jazyk
- Upozornění
- Sériová čísla



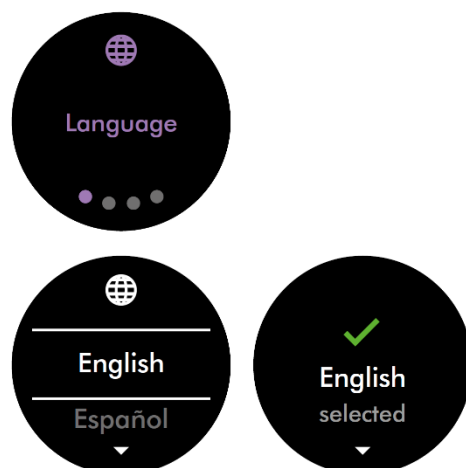
## Změna jazyka

Pro změnu jazyka, stlačte a podržte stlačené tlačítko Volba, dokud se nezobrazí seznam dostupných jazyků. Uvolněte tlačítko Volba.

Stláčením tlačítka Volba procházejte seznamem dostupných jazyků až k vámi preferovanému jazyku. Stlačte a podržte stlačené tlačítko Volba, dokud neskončí odpočítávání.

U vámi zvoleného jazyka se na displeji zobrazí zelený zaškrtnutý symbol a nastavení je dokončeno.

Pro přerušeni volby uvolněte tlačítko Volba během odpočítávání.



## Zobrazení sériového čísla spotřebiče

Volbu Sériová čísla naleznete v nastavení.

Stláčením stříbrného volicího tlačítka Volba procházejte nastavením, až se dostanete k nabídce Sériová čísla.

Stisknutím a přidržením tlačítka zvolte tuto možnost.

Stláčením tlačítka procházejte informacemi o sériových číslech.



## Odpočítávání doby chodu

Když je třeba nabít akumulátor, vysavač třikrát zapulzuje a na displeji se objeví ikona nízké zbývající doby chodu.

Nízká doba chodu bude žlutá, ve zvýšeném režimu s maximálním výkonem červená.

Pokud je akumulátor vybitý, zobrazí se na displeji červená varovná ikona.

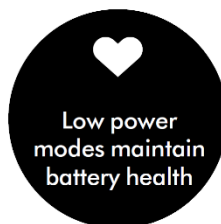


---

## Kondice akumulátoru a Zvýšený režim s maximálním výkonem

Abyste získali nejlepší výkon a životnost akumulátoru, používejte režim Eko nebo Auto/Střední.

Pokud používáte často Zvýšený režim s maximálním výkonem, zobrazí se tato zpráva, která vám pomůže šetřit akumulátor.



---

## Opuštění menu nastavení

Pro ukončení menu nastavení procházejte stláčením tlačítka Volba nabídky. Zvolte "Exit menu" (Ukončit menu).

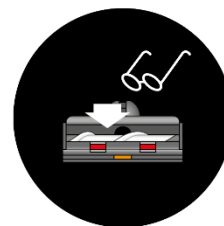


# Upozornění

Upozornění, která můžete zaznamenat, jsou:

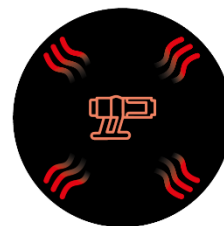
## Průchod vzduchu ucpaný

Spotřebič je ucpaný uvízlým předmětem a ten je potřeba odstranit. Podívejte se na animaci, která napoví, kterou část je potřeba zkontrolovat. Než budete spotřebič kontrolovat, vypněte jej.



## Vysoká skladovací teplota

Váš spotřebič je uložen na místě, kde je příliš vysoká teplota. Přesuňte vysavač na chladnější místo.



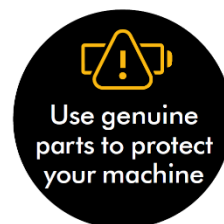
## Příliš nízká teplota

Váš spotřebič je příliš chladný. Přesuňte vysavač do teplejšího prostředí a nechte jej zahřát.



## Neoriginální akumulátor

Byl detekován neoriginální akumulátor. Pokud si nejste vědomi, že pro svůj spotřebič používáte akumulátor třetí strany, může se jednat o padělek.



### Vyčistit filtrační jednotku

Filtrační jednotka vyžaduje vyčistit. Pokračujte podle sekce 'Mytí filtrační jednotky'

Filtrační jednotku nechte vyschnout po dobu minimálně 24-48 hodin, než ji vrátíte zpět.



### Filtrační jednotka není utěsněná

Filtrační jednotka není správně nasazená. Filtrační jednotku pootočte proti směru hodinových ručiček a vysuňte ji směrem nahoru. Zasuňte filtrační jednotku zpět na horní část spotřebiče a pootočte jí ve směru hodinových ručiček, dokud nezapadne do správné polohy.



### Změna nastavení upozornění

Upozornění pulzováním motoru můžete vypnout. Pokud bude spotřebič vyžadovat vaši pozornost, neupozorní vás pulzováním, ale upozornění týkající se doby chodu se budou i nadále zobrazována na LCD displeji.

Vypnutí upozornění nevypne varování pulzováním v případě ucpání uvízlým předmětem. To je proto, aby se zabránilo poškození spotřebiče a abyste odstranili veškeré uvízlé blokuující předměty.

Otevřete nabídku nastavení. Pro procházení nabídkou nastavení opakovaně stláchejte tlačítko. Stiskněte a přidržte tlačítko pro vybrání možnosti 'Upozornění'.

Stiskněte opakovaně tlačítko a zastavte se na vaší volbě. Přidržte tlačítko stisknuté, dokud neskončí odpočítávání a nezobrazí se zaškrťovací symbol. Pro přerušeni volby uvolněte tlačítko během odpočítávání.



## Péče o podlahy

Zkontrolujte, zda je spodní strana podlahové hubice nebo nástavce čistá a bez cizích předmětů, které by mohly způsobit poškození.

Než začnete vysávat podlahu, rohože nebo koberce, přečtěte si doporučení pro jejich čištění, které uvádí výrobce podlahové krytiny.

Kartáč podlahové hubice může poškodit některé druhy koberců a podlah. Některé koberce se mohou při vysávání s použitím rotujícího kartáče třepit. Jestliže se to stane, doporučujeme vysávat bez hubice s motorovým rotačním kartáčem a konzultovat to s výrobcem podlahové krytiny.

## Nabíjení spotřebiče

Spotřebič můžete používat ihned nebo jej částečně nabít, aniž byste jej museli před prvním použitím zcela nabít.

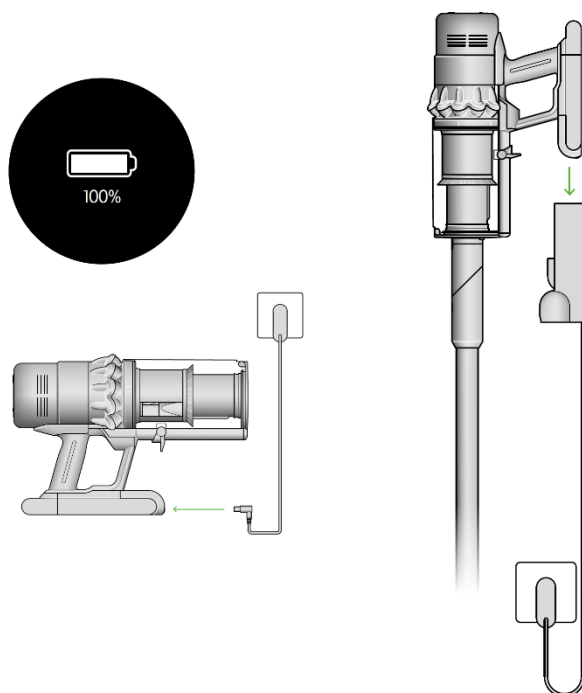
Vysavač připojte k nabíječce buďto přímo nebo skrz úchyt na stěnu.

Modré diody LED po obou stranách akumulátoru budou během nabíjení blikat.

Jakmile dojde k úplnému nabití akumulátoru, obě LED diody budou po dobu 5 sekund svítit.

Akumulátor je plně nabitý, pokud displej zobrazuje 100%.

Pokud je okolní teplota nižší než 5° C, nebude spotřebič pracovat nebo se nabíjet. To je z důvodu ochrany motoru a akumulátoru.



## Výměna akumulátoru

Pokud máte další vyměnitelné akumulátory, doporučujeme je střídavě používat pro zachování rovnoměrného výkonu.

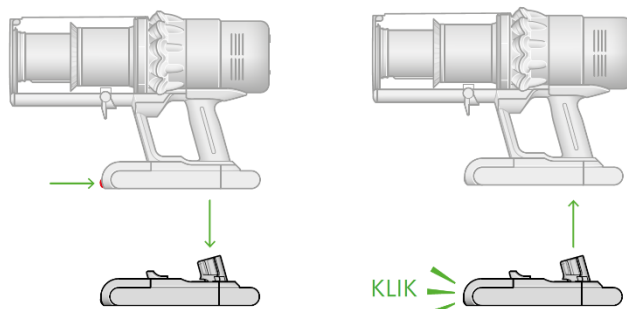
### Vyjmутí akumulátoru

Podepřete akumulátor rukou, stlačte červené tlačítko pro jeho uvolnění a vysuňte jej ze spotřebiče.

Nabijte akumulátor.

### Opětovné vložení akumulátoru

Přiložte akumulátor k madlu a zasuňte jej. Zlehka na něj zatlačte, dokud nezacvakne na místo.



# Vysypávání sběrné nádoby

Sběrnou nádobu vysypte, jakmile nečistoty dosáhnou značky MAX – nádobu nepřepĺňujte. Používání spotřebiče, když jsou nečistoty nad úrovní MAX, může ovlivnit jeho výkon a vyžadovat častější čištění filtru.

Přepĺňování sběrné nádoby může způsobit nepřesné počítání a zobrazení grafu částic.

Spotřebič musí být při vysypávání vypnutý.  
Nejprve vysuňte trubici a poté sběrnou nádobu otevřete.

## Sejmutí trubice

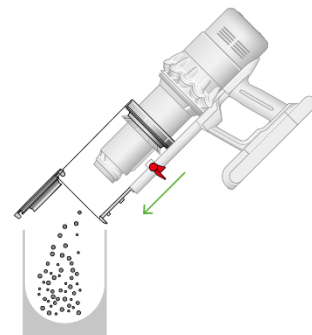
Stlačte šedé uvolňovací tlačítko na horním konci trubice a vysuňte trubici ze sběrné nádoby.

## Vysypání nečistot

Držte spotřebič nad odpadkovým košem a miřte jím směrem dolů.

Zatlačte na červené uvolňovací tlačítko sběrné nádoby. Sběrná nádoba se posune dolů, přitom svým pohybem setře nečistoty z mřížky bloku cyklonu a ve spodní poloze se otevře dno sběrné nádoby.

Dno sběrné nádoby se neotevře, pokud není červené uvolňovací tlačítko stlačeno po celou dobu pohybu až dolů.

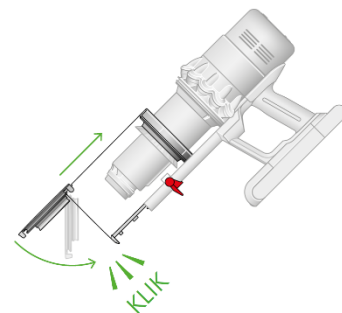


## Minimalizace kontaktu s prachem

Při vyprazdňování zasuňte spodní konec sběrné nádoby do prachotěsného sáčku. Sběrnou nádobu vysypte a opatrně ji vytáhněte z prachotěsného sáčku. Ten zavřete a zlikvidujte.

## Uzavření sběrné nádoby

Zatlačte na dno sběrné nádoby směrem nahoru, dokud sběrná nádoba a dno nezaklapnou na místo.



# Čištění sběrné nádoby

## Vyjmutí sběrné nádoby

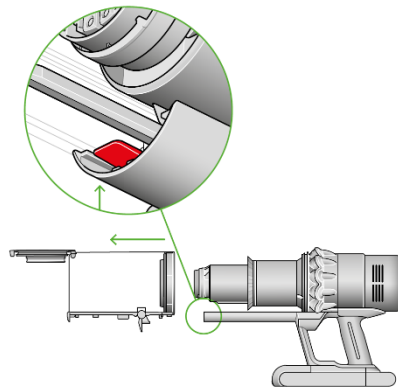
Pokud je nutné vyčistit sběrnou nádobu, postupujte podle pokynů v části 'Vysypávání sběrné nádoby'.

Stlačením malého červeného tlačítka vedle vodící lišty na sběrné nádobě uvolněte nádobu a tahem dolů ji sejměte z vodící lišty.

K čištění sběrné nádoby používejte pouze vlhkou utěrku, která nepouští vlákna.

Před opětovným nasazením se přesvědčte, že sběrná nádoba a těsnění jsou zcela suché.

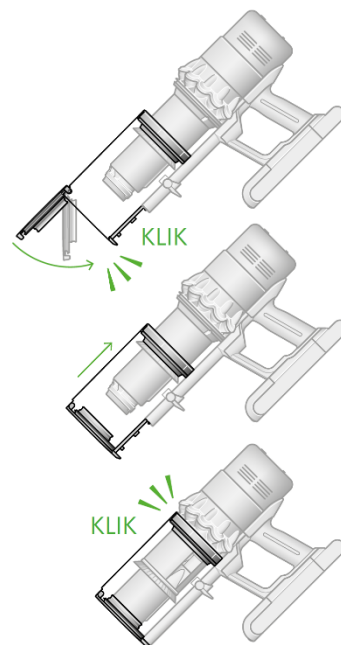
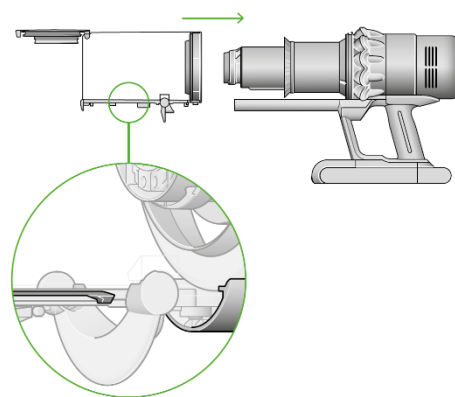
Sběrná nádoba se nesmí umývat v myčce na nádobí a nedoporučuje se při jejím čištění používat čisticí prostředky, leštidla ani osvěžovače vzduchu, protože by mohlo dojít k poškození spotřebiče.



## Opětovné nasazení sběrné nádoby

Nasuňte vodící drážky na sběrné nádobě do drážek na vodící liště na hlavním těle spotřebiče.

Sběrnou nádobu zavřete tak, že zatlačíte její dno nahoru, dokud sběrná nádoba a dno nádoby nezaklapnou na místo.



# Uvolňování ucpání

Před hledáním uvízlých blokujících předmětů a nečistot odpojte nabíječku od spotřebiče. Dávejte pozor, abyste nestiskli spouštěcí tlačítko a abyste se neporanili o ostré předměty.

Před hledáním uvízlých blokujících předmětů a nečistot nechejte spotřebič vychladnout.

Při hledání blokujících předmětů a nečistot spotřebič nepoužívejte. Mohlo by dojít ke zranění.

Pokud spotřebič detekuje ucpání, začne motor pulzovat a vy nebudete moci spotřebič používat, dokud nebude uvízlý blokující předmět odstraněn.

Pokud se pokusíte používat spotřebič, když motor pulzuje, automaticky se vypne.

## Kontrola hlavního těla vysavače

Sejměte sběrnou nádobu a zkontrolujte hlavní tělo spotřebiče, zda někde nedošlo k ucpání uvízlým blokujícím předmětem.

Před opětovným použitím spotřebiče se ujistěte, že všechny blokující předměty byly odstraněny, a že všechny části spotřebiče jsou na svých místech.

## Kontrola trubice a podlahové hubice

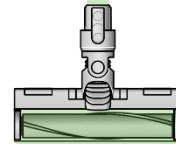
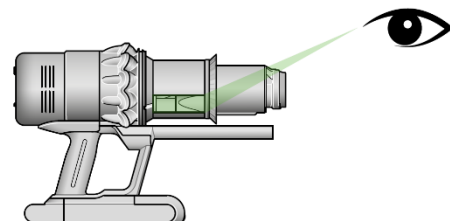
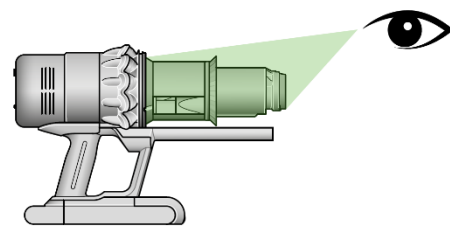
Zkontrolujte trubici, zda ji něco neblokuje.

Zkontrolujte podlahovou hubici, zda ji něco neblokuje. Bude-li to nutné, postupujte podle instrukcí a vyjměte rotační kartáč.

## Opětovné sestavení spotřebiče

Před použitím spotřebiče vraťte všechny části opět na svá místa.

Na odstraňování uvízlých blokujících předmětů se záruka nevztahuje.



# Odstraňování nečistot a uvízlých blokujících předmětů z podlahové hubice Digital Motorbar™

Rotační kartáč podlahové hubice Digital Motorbar™ není omyvatelný. Pro zajištění optimálního výkonu, pravidelně kontrolujte rotační kartáč a odstraňujte veškeré nečistoty a uvízlé blokující předměty.

Ujistěte se, že nabíječka je odpojena od spotřebiče a dejte pozor, abyste nestiskli spouštěcí tlačítko.

Žádnou část spotřebiče nevkládejte do myčky na nádobí ani nepoužívejte žádné čisticí prostředky, leštidla nebo osvěžovače vzduchu.

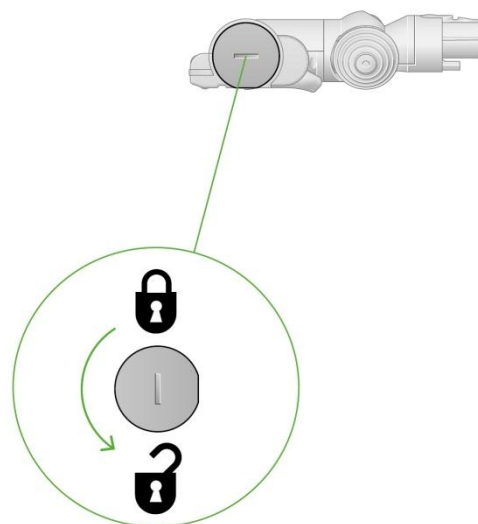
## Vyjmutí rotačního kartáče

Stlačte tlačítko na konci trubice pro uvolnění podlahové hubice. Otočte podlahovou hubici spodní stranou vzhůru.

Pro odjištění koncového uzávěru použijte minci.

Uzávěrem otočte, vyjměte jej a odložte jej bokem. Koncový uzávěr nemyjte ani nenamáčejte.

Vysuňte rotační kartáč z podlahové hubice.



## Hledání nečistot a uvízlých blokujících předmětů

Odstraňte veškeré nečistoty z rotačního kartáče.

Zkontrolujte vnitřek podlahové hubice a odstraňte veškeré nečistoty a uvízlé blokující předměty.

Podlahová hubice Digital Motorbar™ ani její rotační kartáč nejsou omyvatelné. Otřete vlhkou utěrkou, která nepouští vlákna.

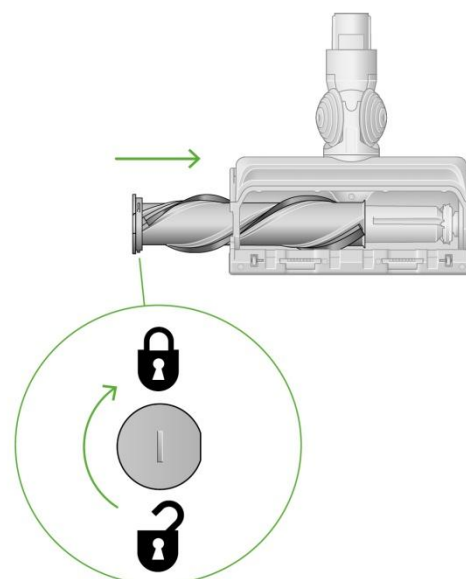
Žádnou část spotřebiče nevkládejte do myčky na nádobí ani nepoužívejte žádné čisticí prostředky, leštidla nebo osvěžovače vzduchu.

## Vložení rotačního kartáče zpět do podlahové hubice

Nasaďte koncový uzávěr zpět na rotační kartáč a nasuňte je společně zpět do podlahové hubice.

Otočte uzávěr o 90° ve směru hodinových ručiček do zajištěné polohy.

Podlahová hubice není omyvatelná. Lze ji otírat pouze vlhkou utěrkou, která nepouští vlákna.



# Čištění a mytí rotačního kartáče podlahové hubice Fluffy Optic™

Podlahová hubice Fluffy Optic™ má omývatelný rotační kartáč. Pro zachování optimálního výkonu rotační kartáč pravidelně kontrolujte a myjte.

Ujistěte se, že nabíječka je odpojena od spotřebiče a dejte pozor, abyste nestiskli spouštěcí tlačítko.

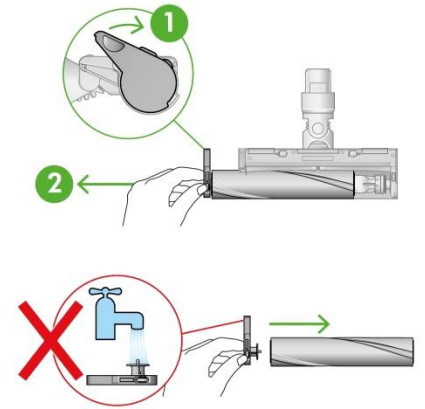
Žádnou část spotřebiče nevkládejte do myčky na nádobí ani nepoužívejte žádné čisticí prostředky, leštidla nebo osvěžovače vzduchu.

## Vyjmutí rotačního kartáče podlahové hubice Fluffy Optic™

Stlačte tlačítko na konci trubice pro uvolnění podlahové hubice. Otočte podlahovou hubici Fluffy Optic™ spodní stranou vzhůru.

Otočte koncový uzávěr vzhůru a vysuňte rotační kartáč z podlahové hubice Fluffy Optic™.

Sejměte koncový uzávěr z kartáče. Koncový uzávěr nemyjte ani nenamáčejte.

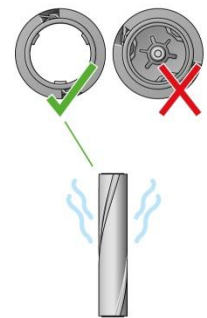


## Mytí a sušení rotačního kartáče podlahové hubice Fluffy Optic™

Držte rotační kartáč pod tekoucí vodou a zlehka jej mněte, abyste odstranili žmolky a nečistoty.

Postavte rotační kartáč svisle na podložku, jak je znázorněno na obrázku.

Nechejte jej zcela vyschnout po dobu alespoň 24 hodin.

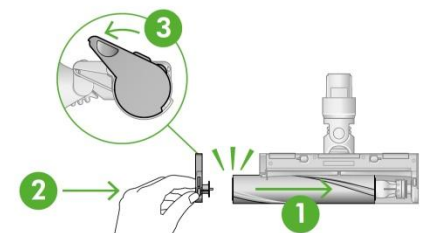


## Vložení rotačního kartáče zpět do podlahové hubice Fluffy Optic™

Před opětovným vložením zkontrolujte, zda je rotační kartáč dokonale suchý.

Nasaďte koncový uzávěr zpět na rotační kartáč.

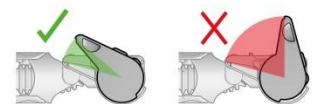
Nasuňte rotační kartáč do podlahové hubice Fluffy Optic™. Otočte koncový uzávěr zpět dolů do zajištěné polohy.



## Čištění optické čočky podlahové hubice Fluffy Optic™

Pro zachování optimálního výkonu je nezbytné udržovat optickou čočku čistou. Optickou čočku čistěte, pouze pokud není podlahová hubice připojena ke spotřebiči.

Pro čištění optické čočky používejte pouze jemnou suchou utěrku, která nepouští vlákna.



# Odstraňování uvízlých blokujících předmětů z hubice s kónickým kartáčem

Hubice s kónickým kartáčem nemá omyvatelný rotační kartáč. Pro zajištění optimálního výkonu, pravidelně kontrolujte rotační kartáč a odstraňujte veškeré nečistoty a uvízlé blokující předměty.

Ujistěte se, že nabíječka je odpojena od spotřebiče a dávejte pozor, abyste nestiskli spouštěcí tlačítko.

Žádnou část spotřebiče nevkládejte do myčky na nádobí ani nepoužívejte žádné čisticí prostředky, leštidla nebo osvěžovače vzduchu.

## Sejmutí horního krytu a rotačního kartáče

Sejměte hubici s kónickým kartáčem z trubice nebo ze spotřebiče.

Zatlačte na spodní desku. Stlačením červené páčky dolů uvolněte kryt hubice.

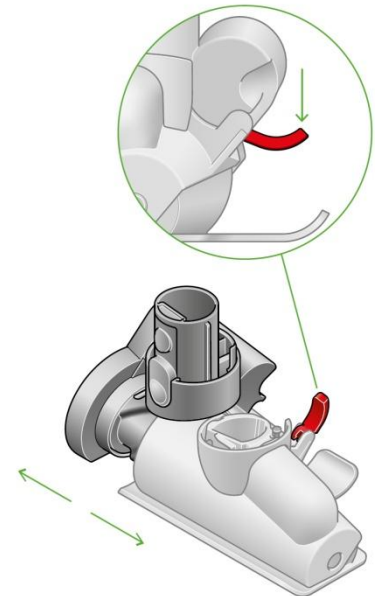
Tahem sejměte horní kryt hubice.

## Hledání nečistot a uvízlých blokujících předmětů

Silněji zatáhněte za rotační kartáč a vysuňte jej z hubice.

Zkontrolujte a odstraňte veškeré nečistoty a uvízlé blokující předměty ze všech tří částí hubice s kónickým kartáčem.

Hubice s kónickým kartáčem není omyvatelná. Otřete vlhkou utěrkou, která nepouští vlákna.

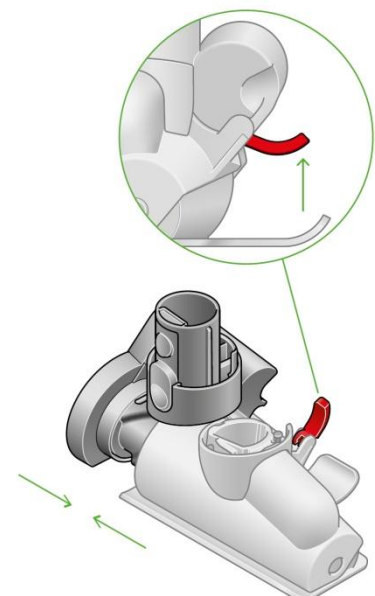


## Opětovné složení hubice s kónickým kartáčem

Rotační kartáč nasuňte zpět na místo a silněji zatlačte, dokud nezacvakne.

Zkontrolujete, zda je červená páčka v poloze odemčeno. Nasuňte horní kryt hubice do drážky na těle hubice. Zatlačte jej dolů, dokud nezacvakne na místo.

Zatlačte červenou páčku nahoru, dokud nezacvakne na místo a zatlačte spodní desku zpět na místo.



# Mytí filtrační jednotky

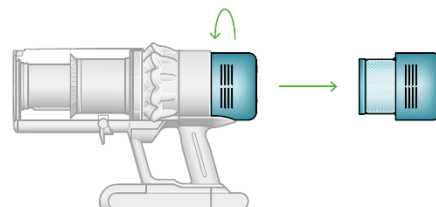
Pro zachování optimálního sacího výkonu myjte filtrační jednotku alespoň jednou za měsíc.

Důležité: Než vrátíte filtrační jednotku zpět do spotřebiče, musí být zcela suchá. Při použití vlhké filtrační jednotky, může dojít k poškození spotřebiče.

Pro další informace a praktická videa navštivte naše webové stránky.

## Vyjmutí filtrační jednotky

Filtrační jednotku pootočte proti směru hodinových ručiček a vysuňte ji směrem nahoru.



## Vyklepání filtrační jednotky

Než začnete filtrační jednotku mýt, jemně ji vyklepejte do odpadkového koše, aby se odstranil volný prach a nečistoty.



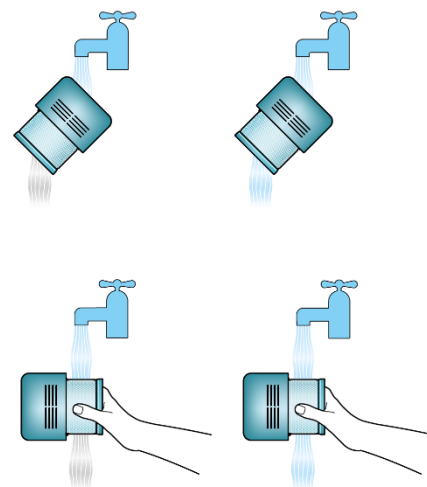
## Mytí filtrační jednotky

Nejprve skládanou papírovou část proplachujte pod teplou tekoucí vodou, textilní část musí stále směřovat dolů.

Poté omyjte textilní část filtrační jednotky – zlehka ji mněte prsty, abyste odstranili nečistoty a jemný prach.

Textilní část filtrační jednotky jemně promáčkávejte pod vlažnou tekoucí vodou, zatímco držíte filtrační jednotku pod tekoucí vodou otočenou na stranu.

Proplachování opakujte, dokud nebude odtékat čistá voda.



## Vyklepání vody a sušení

Vyprázdněte filtrační jednotku a jemným třepáním odstraňte přebytečnou vodu.

Ve vytřepávání vody pokračujte, dokud bude z filtrační jednotky ještě voda odkapávat.

Postavte filtrační jednotku širším koncem vzhůru a nechte ji minimálně 24-48 hodin vyschnout na suchém, dobře větraném a teplém místě.

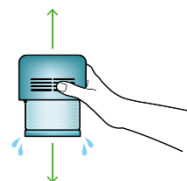
Po vyčištění filtrační jednotky si důkladně umyjte ruce antibakteriálním mýdlem.

Zkontrolujte, zda je filtrační jednotka zcela suchá.

Pokud je filtrační jednotka zcela suchá, nasuňte ji zpět na horní část spotřebiče a pootočte jí ve směru hodinových ručiček, dokud nezapadne do správné polohy.

Filtrační jednotku nesušte v myčce nádobí, pračce, sušičce, troubě, mikrovlnné troubě nebo poblíž otevřeného ohně.

Důležité: Než vrátíte filtrační jednotku zpět do spotřebiče, musí být zcela suchá. Při použití vlhké filtrační jednotky, může dojít k poškození spotřebiče.



**Nikdy nevracejte vlhkou filtrační jednotku nazpět do spotřebiče.**

# Ultra jemný kartáček

Kompatibilní s modely akumulátorových vysavačů Dyson Detect V15™, Dyson Detect Slim V12™, Dyson Outsize™, Dyson V11™, Dyson Cyclone V10™, Dyson V8™, Dyson V7™ a Dyson Digital Slim™.

## Krok 1

Nasadte ultra jemný kartáček na šetrné vysávání přímo na spotřebič nebo na prodlužovací hadici.



## Krok 2

Vysavač s nasazenou prodlužovací hadicí zapněte, jednou rukou držte vysavač a druhou ultra jemný kartáček a uchopte jej jako tužku.

Pozn.: Netlačte ultra jemným kartáčkem příliš silně na povrch. Velmi měkké štětiny by měly být jedinou částí hubice, která se zlehka dotýká vysávaného povrchu.

---

## Samočistění

### Krok 1

Pokud během používání nebo po něm zjistíte, že se na štětinách začíná usazovat prach, doporučujeme použít samočisticí funkci.



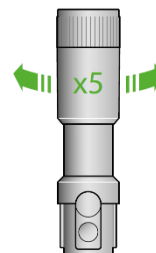
### Krok 2

Při zapnutém vysavači vysuňte čisticí manžetu, dokud neuslyšíte cvaknutí, aby zcela zakryla štětiny. Otočte jí pětkrát. Tím se prach ze štětín hygienicky setře a vysaje.



### Krok 3

Po pěti otáčkách posuňte čisticí manžetu zpět dolů, dokud neuslyšíte cvaknutí. Štětiny jsou nyní čisté.



Pozn.: Funkci samočistění používejte pouze tehdy, když je ultra jemný kartáček nasazený přímo na vysavači.

# Štěrbínová hubice s kloubem

Kompatibilní s modely akumulátorových vysavačů Dyson Detect V15™, Dyson Detect Slim V12™, Dyson Outsize™, Dyson V11™, Dyson Cyclone V10™, Dyson V8™, Dyson V7™ a Dyson Digital Slim™.

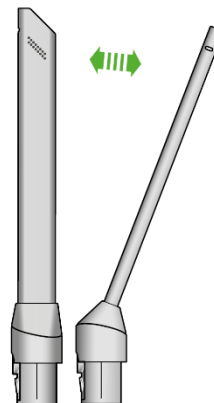
## Krok 1

Nasadíte štěrbinovou hubici s kloubem přímo na vysavač.



## Krok 2

Pro čištění standardních povrchů, jako jsou lišty, použijte hubici v původní (rovné) poloze.



## Krok 3

Pokud hubici používáte k vysávání úzké mezery, otočte ji do úhlu 22°, dokud neuslyšíte cvaknutí. To vám umožní dosáhnout dále a vyčistit více.

## Tip k údržbě

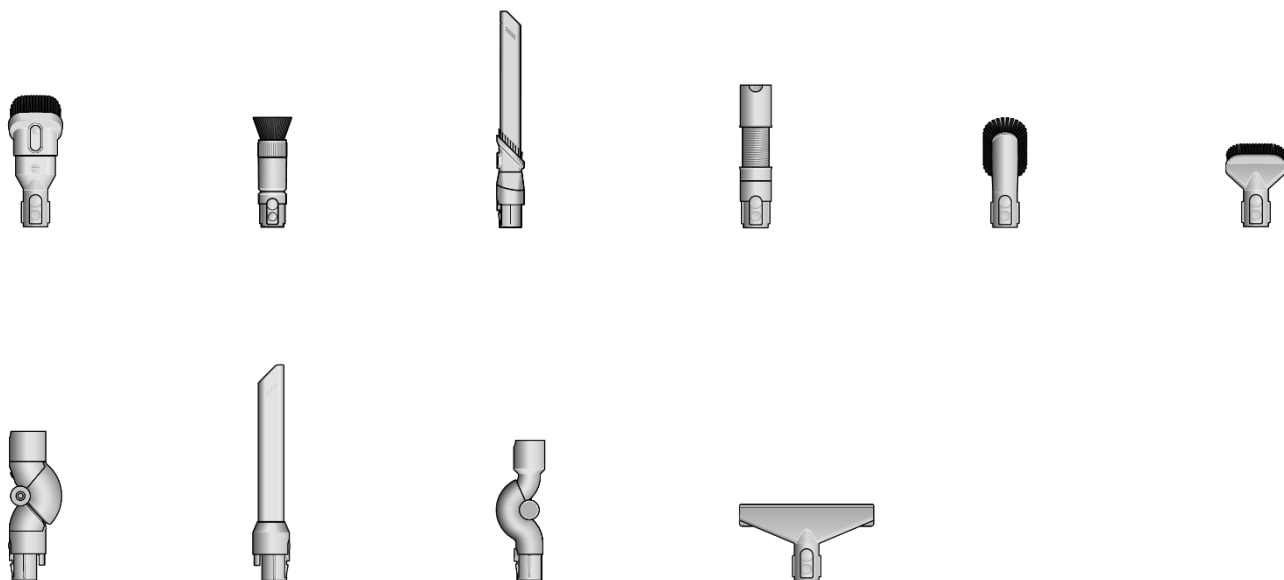
Otřete vlhkou utěrkou, která nepouští vlákna.

# Čištění hubic

Žádnou část spotřebiče nekládejte do myčky na nádobí ani nepoužívejte žádné čisticí prostředky, leštidla nebo osvěžovače vzduchu.

Otřete vlhkou utěrkou, která nepouští vlákna, aniž byste se dotkli připojovacího konektoru.

Před použitím se ujistěte, že hubice jsou zcela suché.



# Péče o spotřebič

Abyste pokaždé dosáhli nejlepšího výkonu ze svého spotřebiče, je důležité, je pravidelně čistit a odstraňovat uvízlé blokující předměty.

## Péče o spotřebič

Pokud je spotřebič zaprášený, otřete jej vlhkou utěrkou, která nepouští vlákna.

Kontrolujte podlahovou hubici, ostatní hubice, trubici i hlavní tělo spotřebiče, zda se někde nenacházejí blokující předměty.

Pravidelně myjte filtrační jednotku a vždy ji nechejte dokonale vyschnout.

K čištění spotřebiče nepoužívejte žádné čisticí prostředky nebo leštidla.

## Péče o akumulátor

Abyste získali nejlepší výkon a životnost akumulátoru, použijte režim EKO nebo Auto/Střídání.

Pokud je okolní teplota nižší než 5 °C nebude spotřebič pracovat ani se nabíjet. To je z důvodu ochrany motoru a akumulátoru.

## Sériová čísla

Sériová čísla naleznete na spotřebiči, akumulátoru a štítku na obalu.

# Dodatečné informace

## Nabíjení a skladování

- Spotřebič nebude pracovat ani se nebude nabíjet, pokud je okolní teplota nižší než 5 °C (41 °F). Chrání se tím motor a akumulátor. Doporučený rozsah teplot pro uskladnění, provoz a nabíjení spotřebiče je mezi 18 °C (64 °F) a 28 °C (82 °F).
- Chcete-li prodloužit životnost akumulátoru, nenabíjejte jej ihned po úplném vybití, ale nechte jej nejprve několik minut vychladnout.
- Při používání spotřebiče dbejte na to, aby akumulátor nebyl ničím krytý, bude se lépe chladit, což prodlouží jeho životnost a udrží vyšší kapacitu.

## Výměna akumulátoru

Pokud máte i další akumulátor, doporučujeme je pravidelně střídát, aby si udržely kapacitu co nejdéle.

## Vyjmutí akumulátoru

Akumulátor zespona podepřete rukou. Stiskněte červené uvolňovací tlačítko akumulátoru a vysuňte akumulátor z madla. Umístěte akumulátor do nabíječky.

## Instalace akumulátoru

Zasuňte akumulátor do madla, dokud nezacvakne na místo.

## Bezpečnostní pokyny k akumulátoru

- S tímto spotřebičem používejte pouze originální akumulátory a nabíječky Dyson. Pokud je nutné některou část vyměnit, použijte pouze čísla dílů Dyson uvedené na konci části „Dodatečné informace“.

## POZOR

Akumulátor použitý v tomto spotřebiči může při nevhodném zacházení představovat nebezpečí požáru nebo popálení chemikáliemi. Nerozebírejte jej, nezkratujte, nevhazujte do ohně a nedovolte jeho zahřátí nad 60 °C. Uchovávejte mimo dosah dětí. Nerozebírejte a nevhazujte do ohně.

## Informace k likvidaci

- Elektrospotřebiče společnosti Dyson jsou vyrobeny z velmi dobře recyklovatelných materiálů. Pokud je to možné, zajistěte recyklaci elektrospotřebiče.
- Před likvidací elektrospotřebiče z něj vyjměte akumulátor.
- Akumulátor zlikvidujte nebo recyklujte v souladu s místními předpisy a nařízeními.
- Opotřebovanou filtrační jednotku zlikvidujte v souladu s platnými místními předpisy a nařízeními.
- Toto označení znamená, že by tento elektrospotřebič neměl být v zemích EU likvidován s běžným domovním odpadem. Aby nedocházelo k možným poškozením životního prostředí nebo zdraví lidí nekontrolovanou likvidací odpadů, odpovědné elektrospotřebiče recyklujte a podpořte tak udržitelné opakované využívání surovinových zdrojů. K vrácení použitého elektrospotřebiče po skončení jeho životnosti využijte systémy vrácení a sběru nebo se spojte s prodejcem, u kterého jste elektrospotřebič zakoupili. Tato místa mohou elektrospotřebič odebrat k ekologicky bezpečné recyklaci.
- Akumulátor se musí vyjmout a recyklovat odděleně.

## Limitovaná dvouletá záruka

- Niže jsou uvedené podmínky limitované dvouleté záruky společnosti Dyson. Jméno a adresa autorizovaného servisního střediska společnosti Dyson pro vaši zemi jsou uvedeny v jiné části dokumentu – tyto údaje naleznete na konci tohoto návodu k použití.

## Na co se vztahuje záruka

- Oprava nebo výměna spotřebiče Dyson (podle uvážení společnosti Dyson), bude-li shledán vadným v důsledku vady materiálu, provedení nebo funkce do 2 let od data nákupu nebo dodání (nebude-li některý díl k dispozici nebo se již nebude vyrábět, společnost Dyson jej vymění za funkční náhradní díl).
- Byl-li tento spotřebič zakoupen v zemi mimo EU, tato záruka bude platná pouze v zemi, kde byl zakoupen.
- V případě, že byl tento spotřebič zakoupen v zemích EU, tato záruka platí (i) v zemi, v níž byl zakoupen, nebo (ii) v Rakousku, Belgii, Dánsku, Finsku, Francii, Německu, Irsku, Itálii, Nizozemsku, Norsku, Polsku, Španělsku, Švédsku, Švýcarsku nebo ve Velké Británii a stejný model jako tento spotřebič se v příslušné zemi prodává ve verzi pro stejné jmenovité napětí.

## Na co se záruka nevztahuje

- Společnost Dyson neposkytuje záruku na opravu nebo výměnu spotřebiče, pokud k závadě došlo v důsledku:
  - Náhodného poškození, závad způsobených nedbalým používáním či péčí, nesprávným či neopatrným použitím nebo manipulací se spotřebičem, která není v souladu s návodem k použití spotřebiče Dyson.
  - Použití spotřebiče pro jiné účely než pro běžné použití v domácnosti.
  - Použití součástí nesmontovaných nebo nenainstalovaných v souladu s pokyny společnosti Dyson.
  - Použití jiných než originálních součástí a příslušenství společnosti Dyson.
  - Nesprávné montáže (s výjimkou montáže pracovníkem společnosti Dyson).
  - Oprav či úprav neprovedených společností Dyson nebo jejich autorizovanými poskytovateli služeb.
  - Ucpání uvízlým blokujícím předmětem – podrobnosti o tom, jak vyhledat a odstranit uvízlé blokující předměty, naleznete v návodu k obsluze spotřebiče Dyson.
  - Běžného opotřebení (např. pojistky, kartáče atd.).
  - Použití spotřebiče na suť, popel, omítku.
  - Snížení kapacity akumulátoru z důvodu jeho stáří nebo opotřebení (pokud přichází v úvahu).

Máte-li jakékoli pochybnosti ohledně toho, na co se záruka vztahuje, kontaktujte prosím naši zákaznickou linku.

## Záruční podmínky

- Záruka nabývá platnosti v den nákupu (nebo v den dodání, pokud k němu došlo později).
- Před započítáním záruční opravy spotřebiče společnosti Dyson je nutno předložit originály záručního listu a prodejního dokladu. Bez předložení těchto dokladů bude oprava účtována jako mimozáruční. Proto si prodejní doklad a záruční list pečlivě uschovejte.
- Všechny práce smí provádět pouze společnost Dyson nebo její autorizovaní poskyvatelé služeb.
- Veškeré vyměněné součásti v rámci záruční opravy se stávají majetkem společnosti Dyson.
- Oprava nebo výměna spotřebiče Dyson prodlužuje platnost záruky o dobu, po kterou byl spotřebič v záruční opravě.
- Záruka poskytuje výhody, které jdou nad rámec vašich spotřebitelských práv a nemají na ně žádný vliv, a bude platit, ať už jste zakoupili spotřebič přímo u společnosti Dyson, nebo u autorizovaného prodejce.

## Důležité informace o ochraně údajů

Při registraci spotřebiče Dyson:

- Bude třeba, abyste nám poskytli základní kontaktní údaje, abychom mohli registrovat váš spotřebič a podporovat tím jeho záruku.
- Po registraci budete mít možnost si vybrat, zda od nás chcete dostávat různá sdělení. Pokud se přihlásíte k odběru sdělení od společnosti Dyson, budeme vám zasílat podrobnosti o speciálních nabídkách a zprávy o našich novinkách.
- Údaje, které nám sdělíte, nikdy neprodáme třetím stranám a budeme je používat pouze v souladu s našimi zásadami ochrany osobních údajů, které jsou k dispozici na našem webu [privacy.dyson.com](https://www.dyson.com/privacy)

## Čísla dílů Dyson

Číslo dílu akumulátoru Dyson: PN: 507147, 507147-07

Číslo dílu nabíječky Dyson: PN: 522986 nebo 389827



## EU Declaration of Conformity

Manufacturer: Dyson Technology Limited  
Address: Tetbury Hill  
Malmesbury  
Wiltshire SN16 0RP  
United Kingdom

This declaration of conformity is issued under the sole responsibility of the manufacturer.

Object of the Declaration: Domestic Rechargeable Vacuum Cleaner  
Model Identifier: SV23  
Model Name: Dyson Gen5detect Absolute

The object of the declaration described above is in conformity with the relevant Union harmonisation legislation:  
2014/30/EU  
2011/65/EU  
2009/125/EC  
(EC) No 1275/2008

Standards used in relation to which conformity is declared:  
EN 55014-1:2017 +A11:2020  
EN 55014-2:2015  
EN IEC 61000-3-2:2019  
EN 61000-3-3:2013 +A1:2019  
EN IEC 63000:2018  
EN 50564:2011

Signed for and on behalf of Dyson Technology Limited

Signature:

Name: Andrew Phillips  
Date: 13/01/2023

Function: UK NPD Director  
Place: Malmesbury, United Kingdom



## CZ Zákaznická linka

Budete-li mít dotaz týkající se vašeho spotřebiče Dyson, kontaktujte naši zákaznickou linku. Před telefonátem si prosím připravte sériové číslo vašeho spotřebiče, datum zakoupení a jméno prodejce, u kterého jste spotřebič Dyson zakoupili.

Telefon: +420 491 512 060

E-mail: [dysonpodpora@solight.cz](mailto:dysonpodpora@solight.cz)

WEB: [www.solight.cz](http://www.solight.cz)

### **Autorizované servisní středisko DYSON:**

Solight Holding s.r.o.

Plumlovská 481/200

796 04 Prostějov

Telefon: +420 491 512 060

E-mail: [dysonpodpora@solight.cz](mailto:dysonpodpora@solight.cz)

## SK Zákaznícka linka

Ak budete mať dotaz týkajúci sa vášho spotrebiča Dyson, kontaktujte našu zákaznícku linku. Pred telefonátom si prosím pripravte sériové číslo vášho spotrebiča, dátum kúpi a meno predajcu, u ktorého ste spotrebič Dyson zakúpili.

Telefón: +420 491 512 060

E-mail: [dysonpodpora@solight.cz](mailto:dysonpodpora@solight.cz)

WEB: [www.solight.sk](http://www.solight.sk)

### **Autorizované servisné stredisko DYSON:**

Solight Holding s.r.o.

Plumlovská 481/200

796 04 Prostějov

Česká republika

Telefón: +420 491 512 060

E-mail: [dysonpodpora@solight.cz](mailto:dysonpodpora@solight.cz)

**Výrobce:** Dyson Technology BV, De Ruijterkade 139, Amsterdam, 1011 AC, Nizozemsko

**Distributor:** Solight Holding s.r.o., Na Brně 1972. 500 06, Hradec Králové

**Výrobca:** Dyson Technology BV, De Ruijterkade 139, Amsterdam, 1011 AC, Holandsko

**Dodávateľ:** Solight Holding s.r.o., Na Brně 1972. 500 06, Hradec Králové, Česká republika